



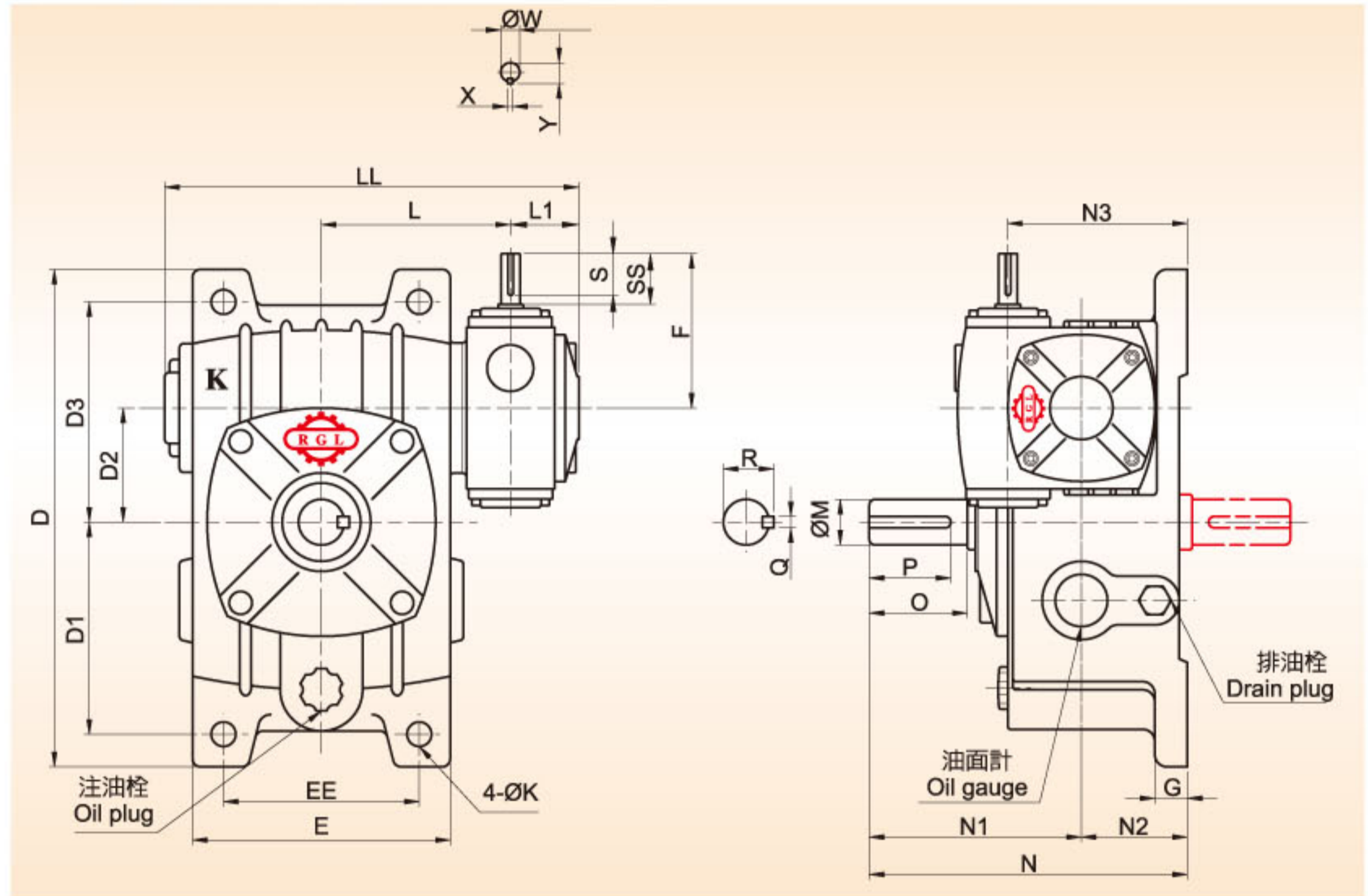
◀ Type: KH ▶



KH80-135



KH155-175



● 尺寸表 Dimensions ●

型號 SIZE	LL	L	L1	N1	N2	N3	N	D1	D2	D3	D	EE	E	F	G	K
80	290	135	49	140	70	120	210	130	80	150	320	140	176	105	20	15
100	346	161	53	170	90	150	260	155	100	180	375	190	226	120	27	15
120	402	185	62	190	100	170	290	185	120	215	450	220	266	140	30	18
135	459	215	69	210	110	190	320	210	135	235	495	260	306	160	35	18
155	532	257	83	252	140	240	392	145	155	265	456	290	336	190	36	20
175	608	290	95	262	150	270	412	167	175	293	516	320	376	230	36	20

型號 SIZE	馬力 HP		入力軸 INPUT SHAFT					出力軸 OUTPUT SHAFT					重量 (Kg)
	1/100~1/900	1/1000~1/3600	SS	S	W	X	Y	O	P	M	Q	R	
80	1/4	1/8	30	26	12	4	13.5	65	60	32	10	35.5	25
100	1/2	1/4	40	35	15	5	17	75	70	38	10	41.5	47
120	1	1/2	40	35	18	5	20	85	80	45	12	48.5	72
135	2	1	50	45	22	7	25	95	90	55	15	60	101
155	3	2	50	45	25	7	28	110	105	60	15	65	135
175	5	3	65	60	30	7	33	110	105	65	18	71	193

● 軸配置及旋轉方向 Shaft Arrangement and Rotation Direction ●

