

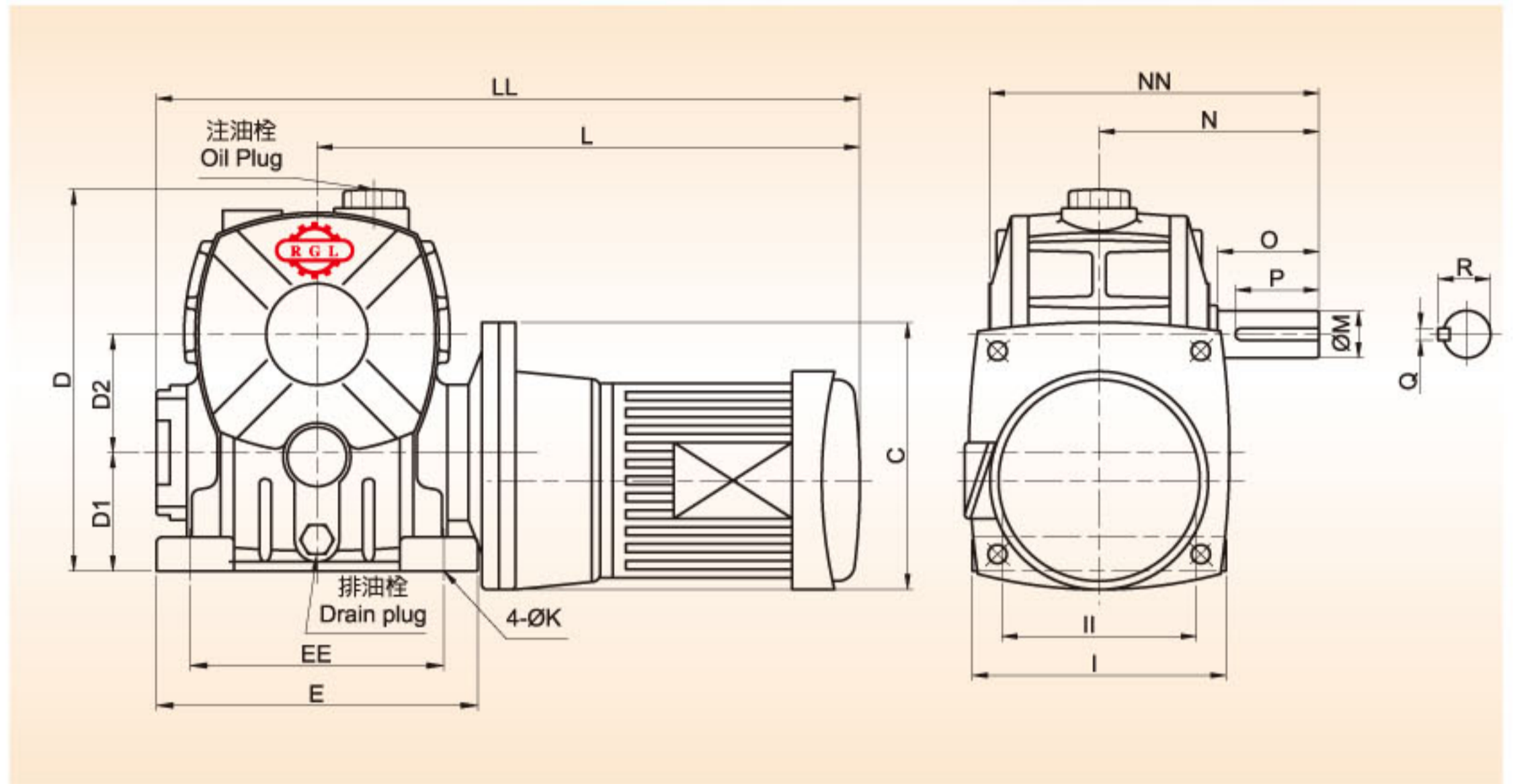
雙段蝸輪齒輪減速機 – BGFM系列

Two-stage worm gear reducer - BGFM series
(worm-gear)

◀ Type: **BGFM** ▶



BGFM70-155



尺寸表 Dimensions

型號 SIZE	馬力HP	LL	L	NN	N	D1	D2	D	C	EE	E	II	I	K
70	1/8	428	334	195	130	70	70	236	157	150	190	115	150	15
80	1/4	449	345	210	140	80	80	265	157	180	220	135	170	15
100	1/2	547	415	260	170	100	100	362	171.5	220	270	155	190	15
120	1	618.5	465.5	290	190	120	120	388	198.5	260	320	180	230	18
135	2	727.5	548.5	320	210	135	135	445	234	290	350	200	250	18
155	3	790.5	598.5	387	252	135	155	490	284	320	380	220	280	20

型號 SIZE	出力軸 OUTPUT SHAFT				
	O	P	M	Q	R
70	60	55	28	7	31
80	65	60	32	10	35.5
100	75	70	38	10	41.5
120	85	80	45	12	48.5
135	95	90	55	15	55
155	110	105	60	15	65

軸配置及旋轉方向 Shaft Arrangement and Rotation Direction

