



銳格精機股份有限公司

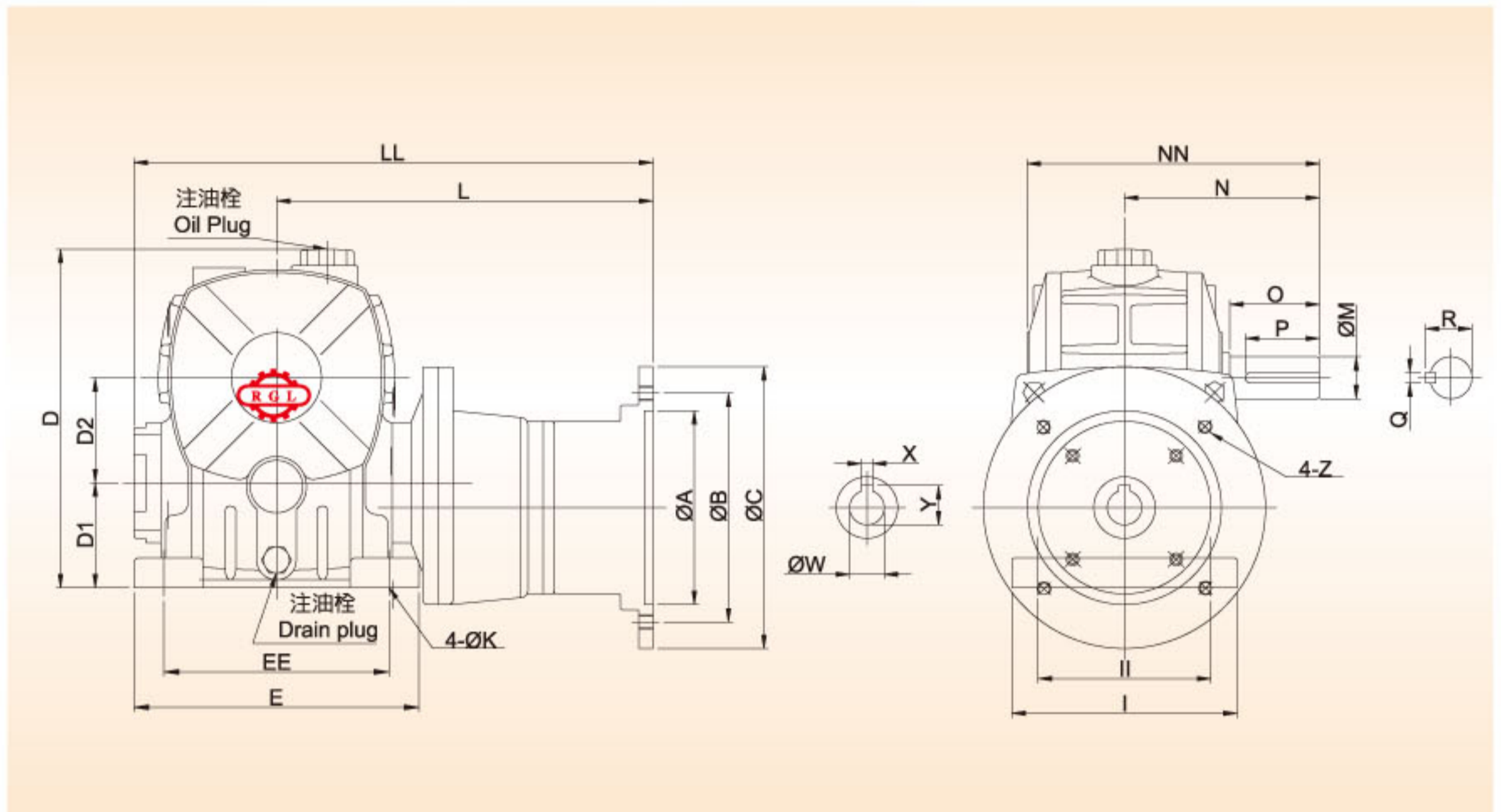
雙段蝸輪齒輪減速機 - BGFE 系列

Two-stage worm gear reducer - BGFE series
(worm-gear)

◀ Type: BGFE ▶



BGFE70-155



● 尺寸表 Dimensions ● 高比數 1/100-1/12000 High Ratio 1/100-1/12000

型號 SIZE	馬力HP	LL	L	NN	N	D1	D2	D	C	EE	E	II	I	K
70	1/8	322.5	228.5	195	130	70	70	236	157	150	190	115	150	15
80	1/4	344.5	240	210	140	80	80	265	157	180	220	135	170	15
100	1/2	433	301	260	170	100	100	362	171.5	220	270	155	190	15
120	1	489.5	337.5	290	190	120	120	388	198.5	260	320	180	230	18
135	2	557	383	320	210	135	135	445	234	290	350	200	250	18
155	3	628	438	387	252	135	155	490	284	320	380	220	280	20

型號 SIZE	入力軸 INPUT SHAFT				入力孔 INPUT BORE			出力軸 OUTPUT SHAFT				
	A	B	C	Z	W	X	Y	O	P	M	Q	R
70	110	130	160	M8	11	4	12.6	60	55	28	7	31
80	110	130	160	M8	11	4	12.6	65	60	32	10	35.5
100	110	130	160	M8	14	5	16.1	75	70	38	10	41.5
120	130	165	200	M10	19	6	21.5	85	80	45	12	48.5
135	130	165	200	M10	24	8	27.1	95	90	55	15	55
155	180	215	250	M12	28	8	31.5	110	105	60	15	65

● 軸配置及旋轉方向 Shaft Arrangement and Rotation Direction ●

