

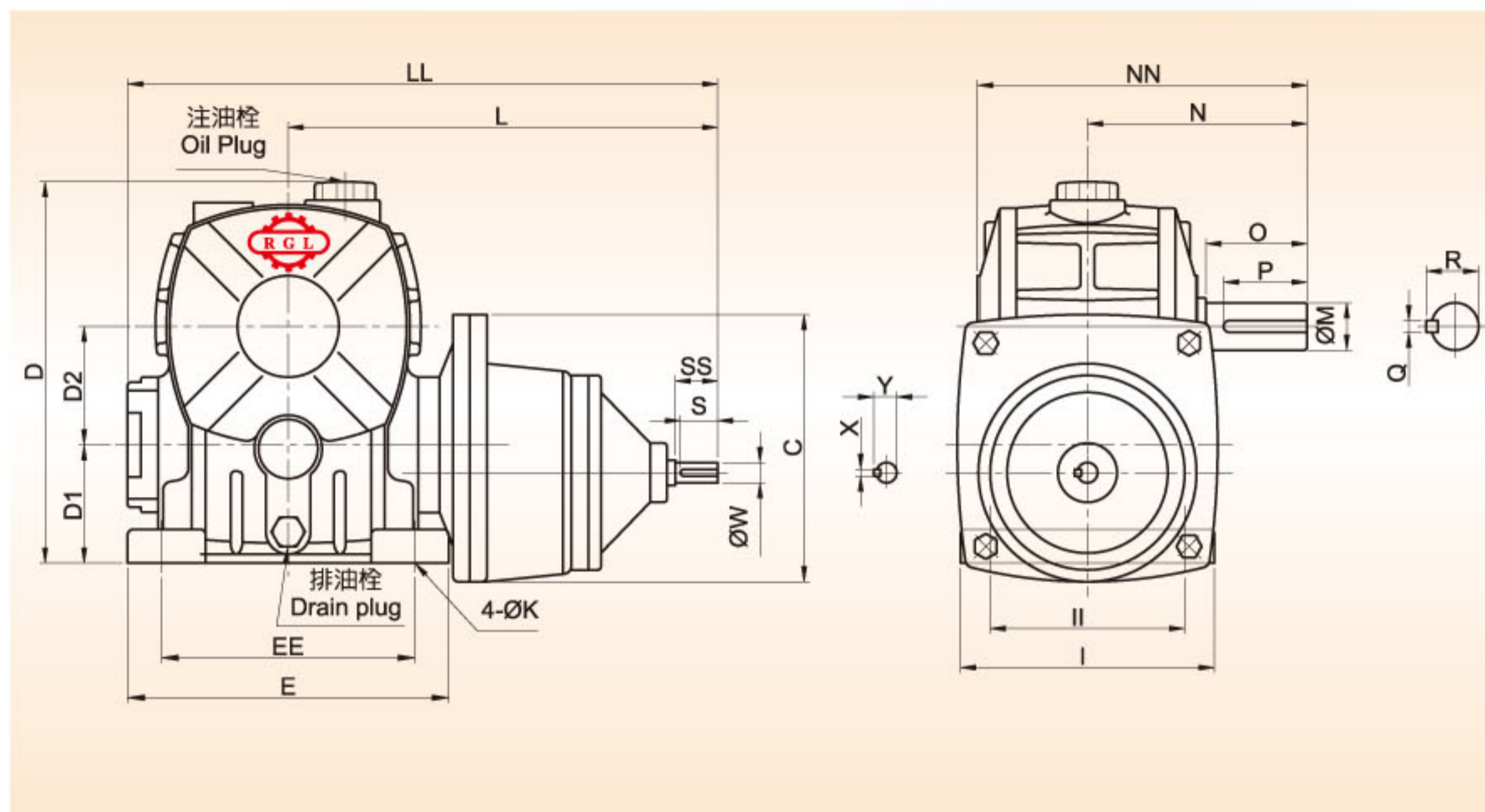
# 雙段蝸輪齒輪減速機—BGF D系列

Two-stage worm gear reducer - BFG series  
(worm-gear)

◀ Type: **BGF D** ▶



**BGF D70-155**



## 尺寸表 Dimensions 高比數 100-12000

型號 SIZE	馬力HP	LL	L	NN	N	D1	D2	D	C	EE	E	II	I	K
70	1/8	342.5	248.5	195	130	70	70	236	157	150	190	115	150	15
80	1/4	363.5	259.5	210	140	80	80	265	157	180	220	135	170	15
100	1/2	452	320	260	170	100	100	362	171.5	220	270	155	190	15
120	1	512.5	359.5	290	190	120	120	388	198.5	260	320	180	230	18
135	2	604	425	320	210	135	135	445	234	290	350	200	250	18
155	3	654	462	387	252	135	155	490	284	320	380	220	280	20

型號 SIZE	入力軸 INPUT SHAFT					出力軸 OUTPUT SHAFT					
	SS	S	W	X	Y	O	P	M	Q	R	
70	25	22	12	4	13.5	60	55	28	7	31	
80	25	22	12	4	13.5	65	60	32	10	35.5	
100	30	27	15	5	17	75	70	38	10	41.5	
120	35	32	20	6	22.5	85	80	45	12	48.5	
135	40	35	25	8	28	95	90	55	15	55	
155	45	40	30	8	33	110	105	60	15	65	

## 軸配置及旋轉方向 Shaft Arrangement and Rotation Direction

**BGF D**

