

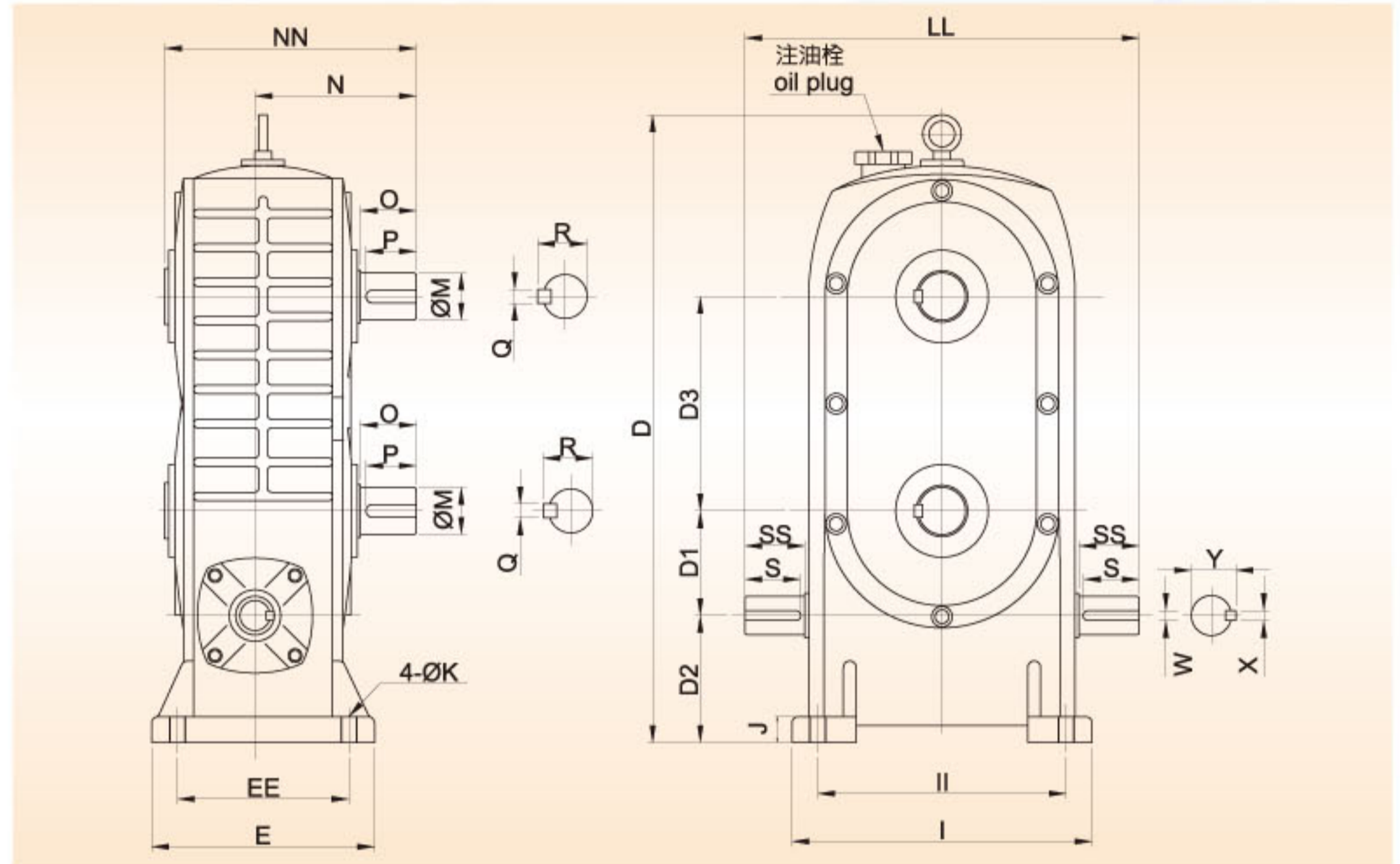
二段式蝸輪減速機 - BD系列

Two-stage worm gear reducer - BD series

◀ Type: **BD** ▶



BD60-155



尺寸表 Dimensions

型號 SIZE	LL	NN	N	D1	D2	D3	D	EE	E	II	I	J	K
60	196	165	110	60	60	85	280	105	130	120	150	20	15
70	256	185	118	70	70	105	335	115	150	150	190	24	15
80	295	195	125	80	120	116	390	135	170	180	220	24	15
90	476	290	160	90	100	140	460	220	251	170	224	24	16
110	410	226	166	86	104	154	530	180	200	230	290	26	18
120	480	272	185	120	120	200	608	180	320	260	320	30	18
135	560	320	225	135	135	250	685	200	250	290	350	30	18
155	534	387	252	155	135	250	742	220	280	320	380	32	20

型號 SIZE	馬力 HP		入力軸 INPUT SHAFT					出力軸 OUTPUT SHAFT					重量 (Kg)
	1/10~1/30	1/40~1/60	SS	S	W	X	Y	O	P	M	Q	R	
60	1/2	1/4	22	17	20	5	22	50	45	22	7	25	15
70	1	1/2	38	33	22	7	25	45	40	26	8	29.5	30
80	2	1	40	28	30	7	33	50	45	32	10	35.5	38
90	3	2	74	70	40	10	43.5	60	55	50	12	53.5	60
110	3	2	54	50	35	10	38.5	50	45	45	12	48.5	69
120	5	3	55	50	35	10	38.5	85	65	50	15	54.5	80
135	7-1/2	5	95	90	40	10	43.5	95	90	60	15	64.5	141
155	10	7-1/2	50	45	40	10	43.5	110	105	60	15	64.5	180

軸配置及旋轉方向 Shaft Arrangement and Rotation Direction

BD

