



皮帶輪無段變速式減速機 - WVS系列

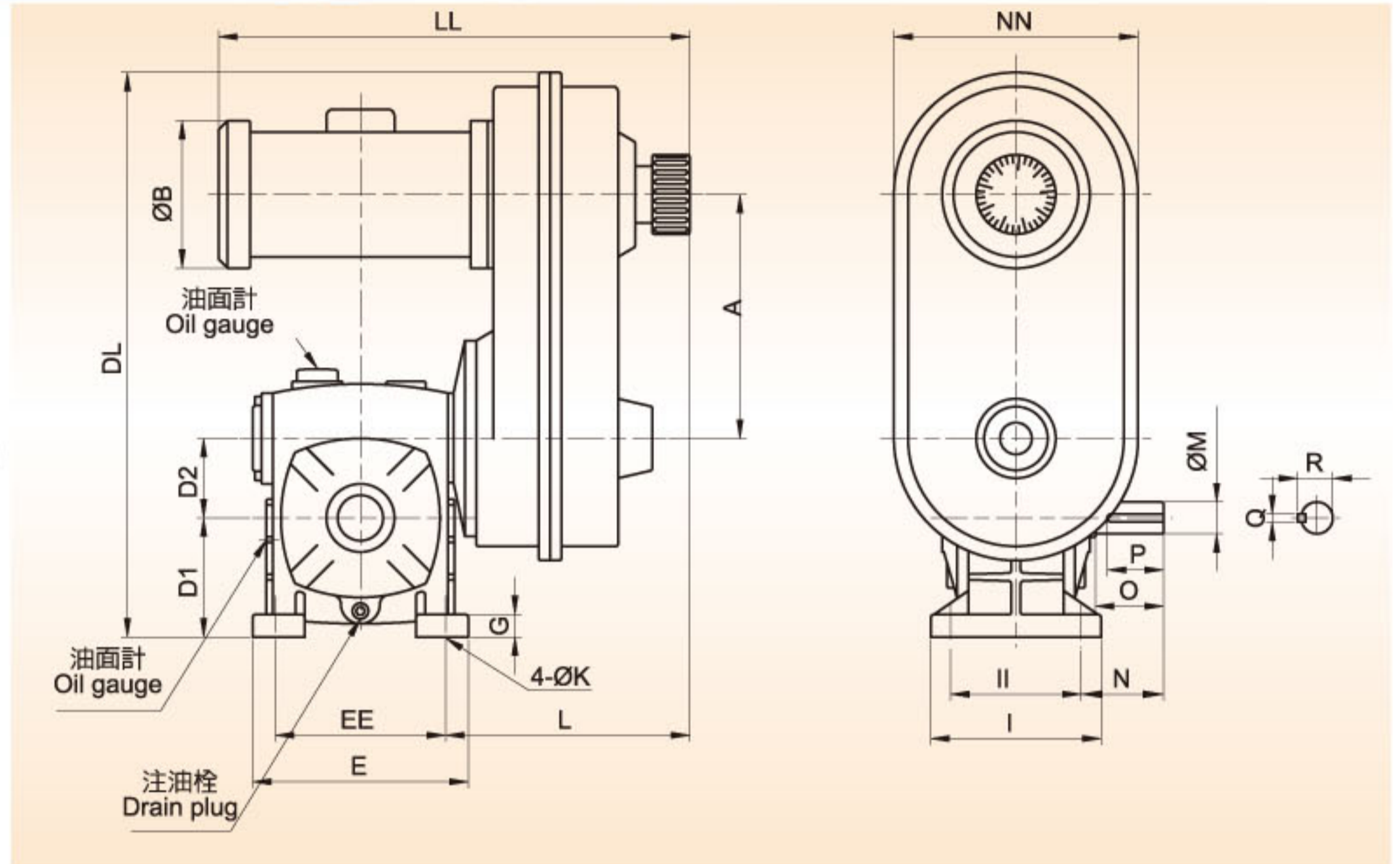
Belt variation type worm gear reducer - WVS series

銳格精機股份有限公司

◀ Type: WVS ▶



WVS50-100



● 尺寸表 Dimensions ●

型號 SIZE	LL	L	NN	N	D1	D2	DL	EE	E	II	I	A	B	G	K
50	375	185	185	48	80	50	390	110	140	95	120	163	Ø142	15	11
60	410	185	185	58	90	60	405	120	150	105	130	163	Ø162	20	11
70	415	215	215	73	105	70	500	150	190	115	150	214	Ø177	20	15
80	515	245	245	73	120	80	560	180	220	135	170	230	Ø197	20	15
100	545	275	275	93	150	100	665	220	270	155	190	280	Ø218	25	15

型號 SIZE	馬力 HP		出力軸 OUTPUT SHAFT				
	1/10~1/30	1/40~1/60	O	P	M	Q	R
50	1/4	1/8	40	35	17	5	19
60	1/2	1/4	50	45	22	7	25
70	1	1/2	60	55	28	7	31
80	2	1	65	60	32	10	35.5
100	3	2	75	70	38	10	41.5



● 軸配置及旋轉方向 Shaft Arrangement and Rotation Direction ●

