



銳格精機股份有限公司

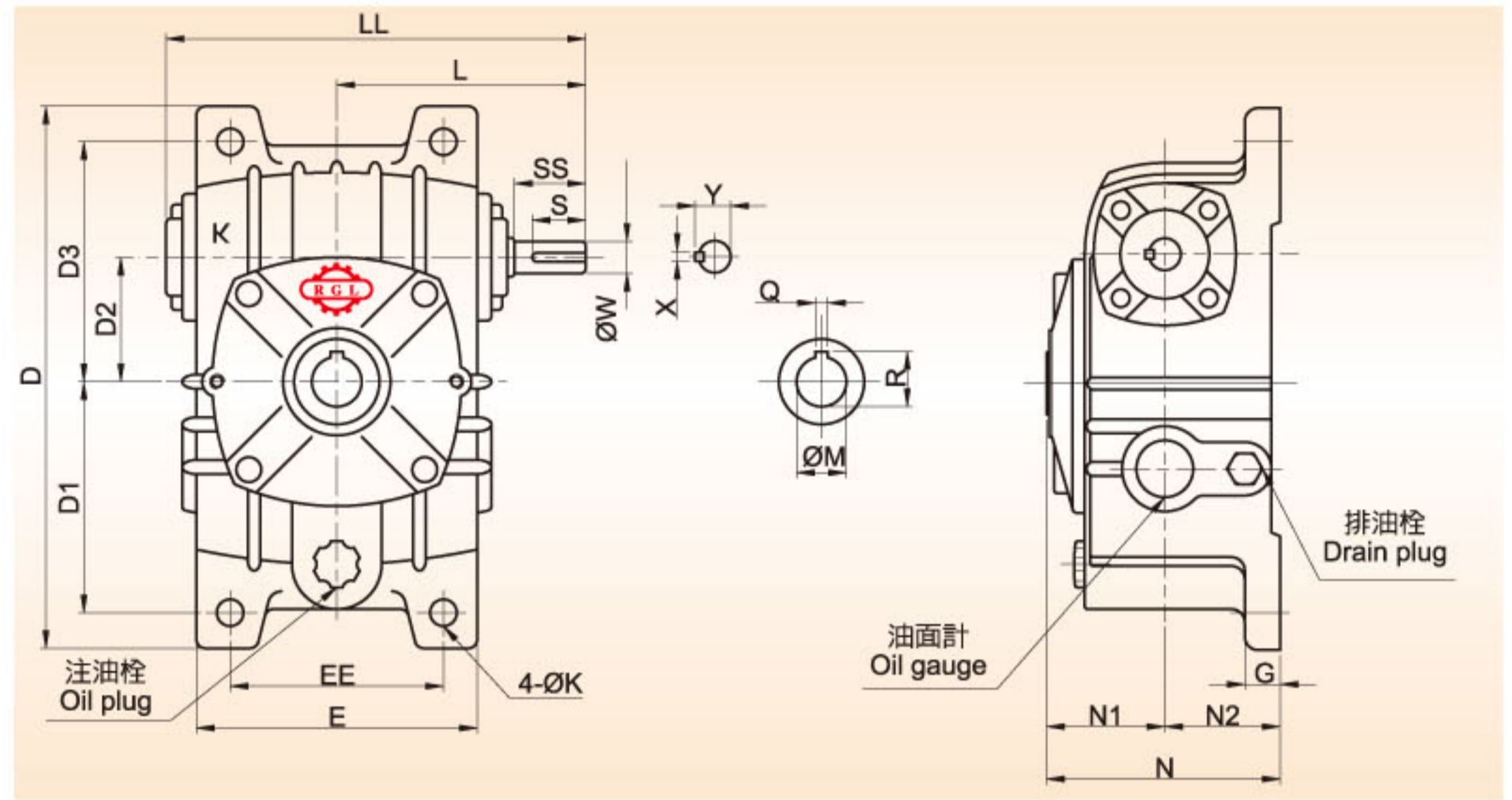
# 中空型減速機 - KO 系列

Hollow type reducer - KO series

## ◀ Type: KO ▶



KO50-155



### ● 尺寸表 Dimensions ●

型號 SIZE	LL	L	N1	N2	N	D1	D2	D3	D	EE	E	G	K
50	175	105	50	50	100	93	50	102	220	90	126	14	11
60	195	120	56	55	111	105	60	120	260	100	126	15	11
70	234	140	66	65	131	120	70	135	295	120	156	20	15
80	264	160	70	70	140	130	80	150	320	140	176	20	15
100	322	190	89	90	179	155	100	180	375	190	226	27	15
120	385	230	99	100	199	185	120	215	450	220	266	30	18
135	435	260	106	110	216	210	135	235	495	260	306	30	18
155	494	302	138	140	278	145	155	265	456	290	336	36	20

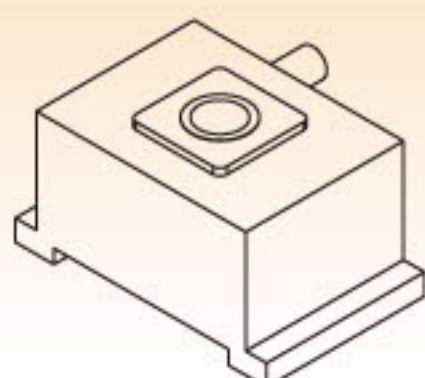
型號 SIZE	馬力 HP		入力軸 INPUT SHAFT					出力孔 OUTPUT BORE			重量 (Kg)
	1/10~1/30	1/40~1/60	SS	S	W	X	Y	M	Q	R	
50	1/4	1/8	30	25	12	4	13.5	20	5	22	7.5
60	1/2	1/4	40	35	15	5	17	25	7	28	11
70	1	1/2	40	35	18	5	20	30	7	33	16
80	2	1	50	45	22	7	25	35	10	38.5	22.5
100	3	2	50	45	25	7	28	40	12	43.5	39
120	5	3	65	60	30	7	33	45	12	48.5	59
135	7-1/2	5	75	70	35	10	38.5	60	15	65	90
155	10	7-1/2	85	80	40	10	43.5	70	18	76	127

註：#175-250 接單定製  
(#175~250 can be customized)

### ● 軸配置及旋轉方向 Shaft Arrangement and Rotation Direction ●



LCO



RCO

