

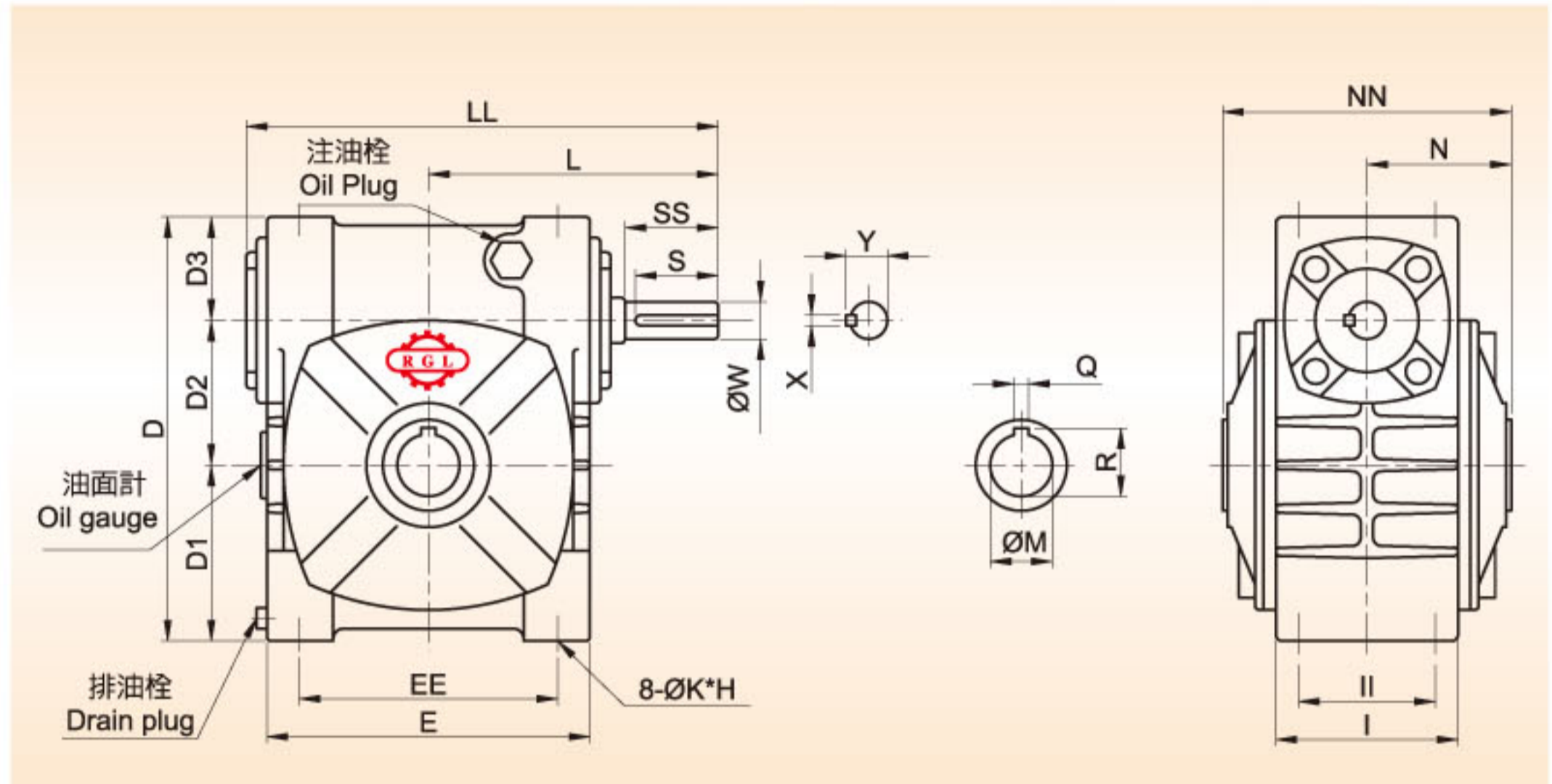
# 中空型減速機 - AO 系列

Hollow type reducer - AO series

## ◀ Type:AO ▶



AO50-100



## ● 尺寸表 Dimensions ●

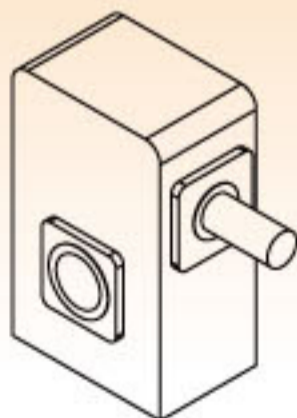
型號 SIZE	LL	L	NN	N	D1	D2	D3	D	EE	E	II	I	K*H
50	175	105	110	55	65	50	35	150	90	115	50	70	M8*16
60	195	120	112	56	75	60	42	177	100	126	55	77	M10*20
70	234	140	132	66	85	70	50	205	125	155	65	87	M10*20
80	264	161	140	70	92	80	60	232	145	174	75	98	M10*20
100	322	190	178	89	115	100	75	290	185	226	85	117	M12*24

型號 SIZE	馬力 HP		入力軸 INPUT SHAFT					出力孔 OUTPUT BORE			重量 (Kg)
	1/10~1/30	1/40~1/60	SS	S	W	X	Y	M	Q	R	
50	1/4	1/8	30	25	12	4	13.5	20	5	22	5
60	1/2	1/4	40	35	15	5	17	25	7	28	9
70	1	1/2	40	35	18	5	20	30	7	33	15
80	2	1	50	45	22	7	25	35	10	38.5	18
100	3	2	50	45	25	7	28	40	12	43.5	33

## ● 軸配置及旋轉方向 Shaft Arrangement and Rotation Direction ●



CO



DICO

