

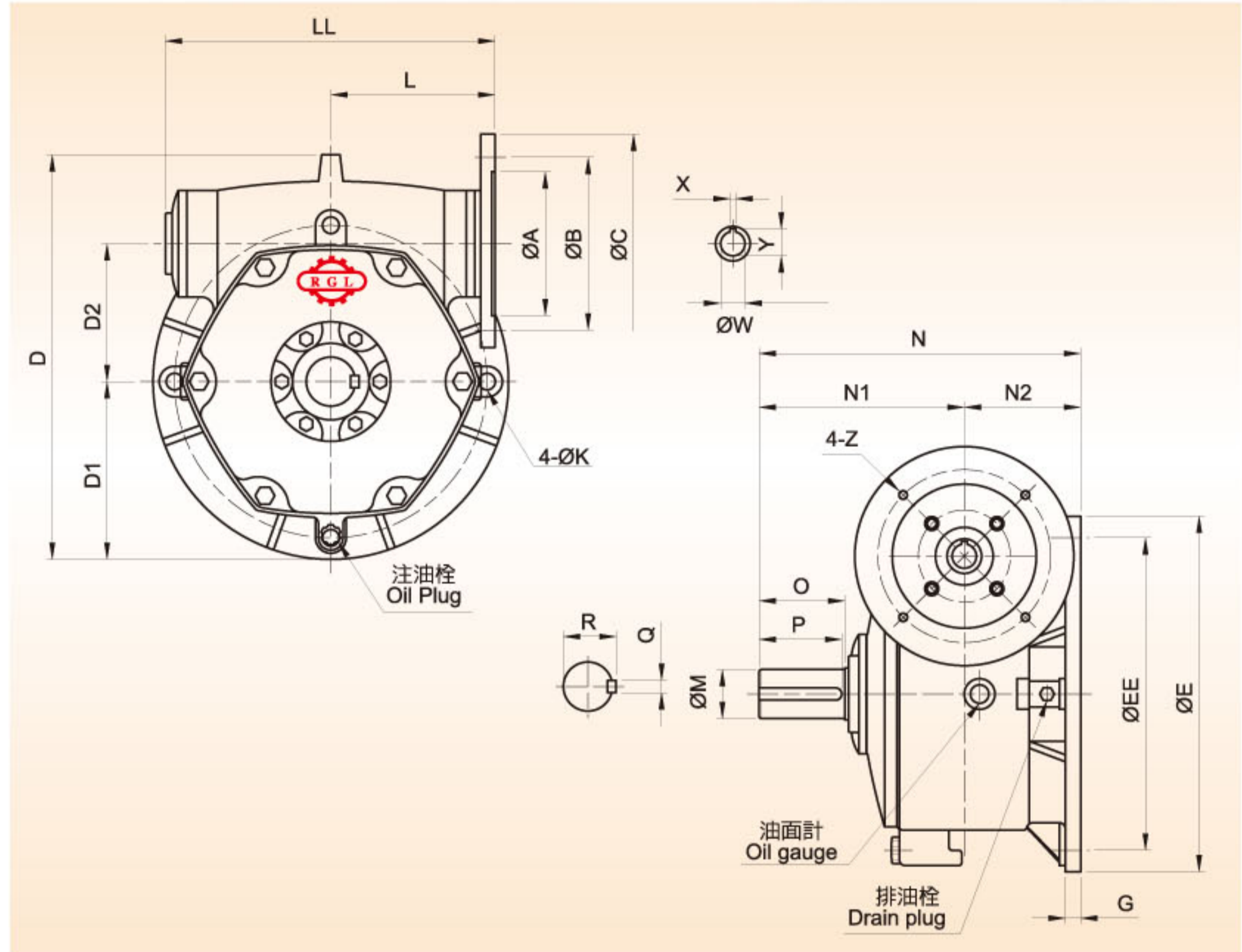
單段臥式馬達直結減速機-KE系列

Single-stage direct motor coupled horizontal reducer - KE series

◀ Type: KE ▶



KE200-250



尺寸表 Dimensions

型號 SIZE	LL	L	N1	N2	N	D1	D2	D	EE	E	G	K
200	494	256	305	175	480	255	200	600	450	510	32	22
225	555	285	335	190	525	290	225	660	510	580	35	27
250	610	315	360	200	560	320	250	730	570	640	35	27

型號 SIZE	馬力 HP		馬達盤 MOTOR FLANGE				入力孔 INPUT BORE			出力軸 OUTPUT SHAFT					重量 (Kg)
	1/10~ 1/30	1/40~ 1/60	A	B	C	Z	W	X	Y	O	P	M	Q	R	
200	20	15	250	300	350	M16	42	12	45	125	120	70	20	76	220
225	25	20	250 300	300 350	350 400	M16	42 48	12 14	45 51.5	140	135	80	20	86	285
250	30	25	300	350	400	M16	48	14	51.5	155	150	90	24	98	335

軸配置及旋轉方向 Shaft Arrangement and Rotation Direction

