



銳格精機股份有限公司

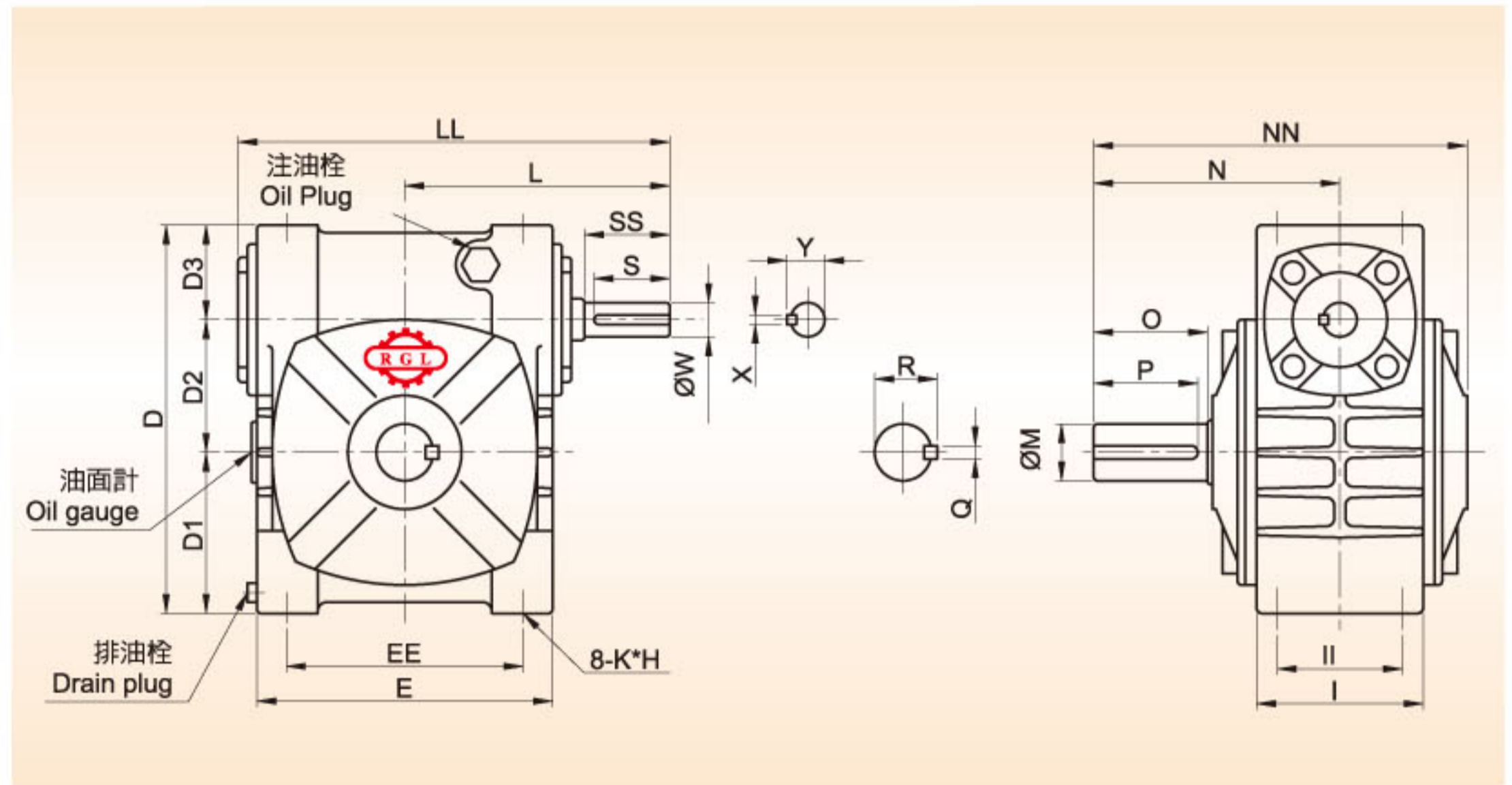
單段立式蝸輪減速機-A系列

Single-stage vertical worm-gear reducer - A series

◀ Type:A ▶



A50-100



● 尺寸表 Dimensions ●

型號 SIZE	LL	L	NN	N	D1	D2	D3	D	EE	E	II	I	K*H
50	175	105	149	98	65	50	35	150	90	115	50	70	M8*16
60	195	120	164	110	75	60	42	177	100	126	55	77	M10*20
70	234	140	193	130	85	70	50	205	125	155	65	87	M10*20
80	264	160	210	140	92	80	60	232	145	174	75	98	M10*20
100	322	190	260	170	115	100	75	290	185	226	85	117	M12*24

型號 SIZE	馬力 HP		入力軸 INPUT SHAFT					出力軸 OUTPUT SHAFT					重量 (Kg)
	1/10~1/30	1/40~1/60	SS	S	W	X	Y	O	P	M	Q	R	
50	1/4	1/8	30	25	12	4	13.5	40	35	17	5	19	8
60	1/2	1/4	40	35	15	5	17	50	45	22	7	25	9
70	1	1/2	40	35	18	5	20	60	55	28	7	31	15
80	2	1	50	45	22	7	25	65	60	32	10	35.5	20
100	3	2	50	45	25	7	28	75	70	38	10	41.5	35

● 軸配置及旋轉方向 Shaft Arrangement and Rotation Direction ●

