

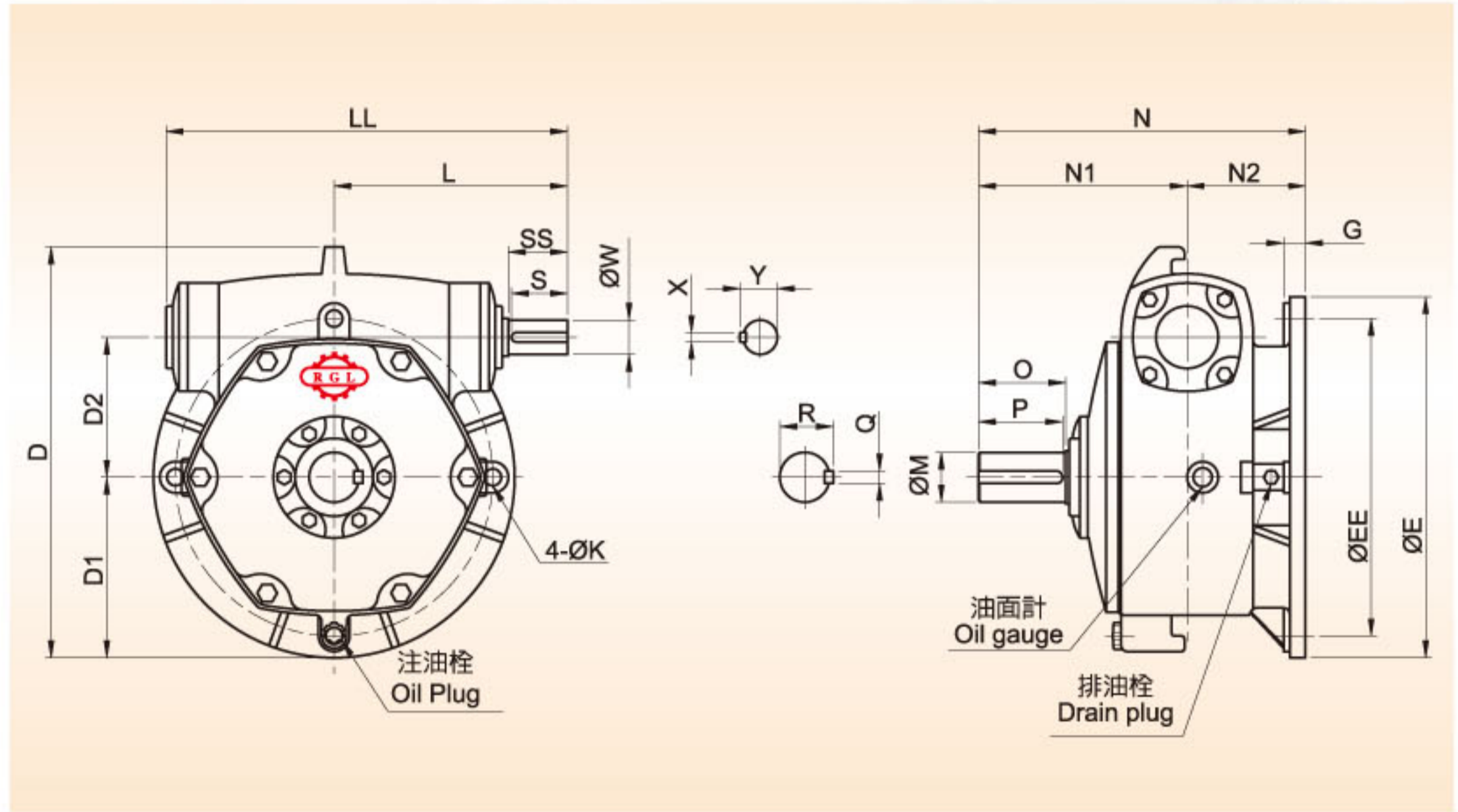
單段臥式蝸輪減速機-K系列

Single-stage horizontal worm-gear reducer - K series

◀ Type:K ▶



K200-250



● 尺寸表 Dimensions ●

型號 SIZE	LL	L	N1	N2	N	D1	D2	D	EE	E	G	K
200	588	350	305	175	480	255	200	600	450	510	32	22
225	645	375	335	190	525	290	225	660	510	580	35	27
250	715	420	360	200	560	320	250	730	570	640	35	27

型號 SIZE	馬力 HP		入力軸 INPUT SHAFT					出力軸 OUTPUT SHAFT					重量 (Kg)
	1/10~1/30	1/40~1/60	SS	S	W	X	Y	O	P	M	Q	R	
200	20	15	95	90	50	12	53.5	125	120	70	20	76	193
225	25	20	95	90	55	15	60	140	135	80	20	86	247
250	30	25	110	105	60	15	60	155	150	90	24	98	317

● 軸配置及旋轉方向 Shaft Arrangement and Rotation Direction ●

