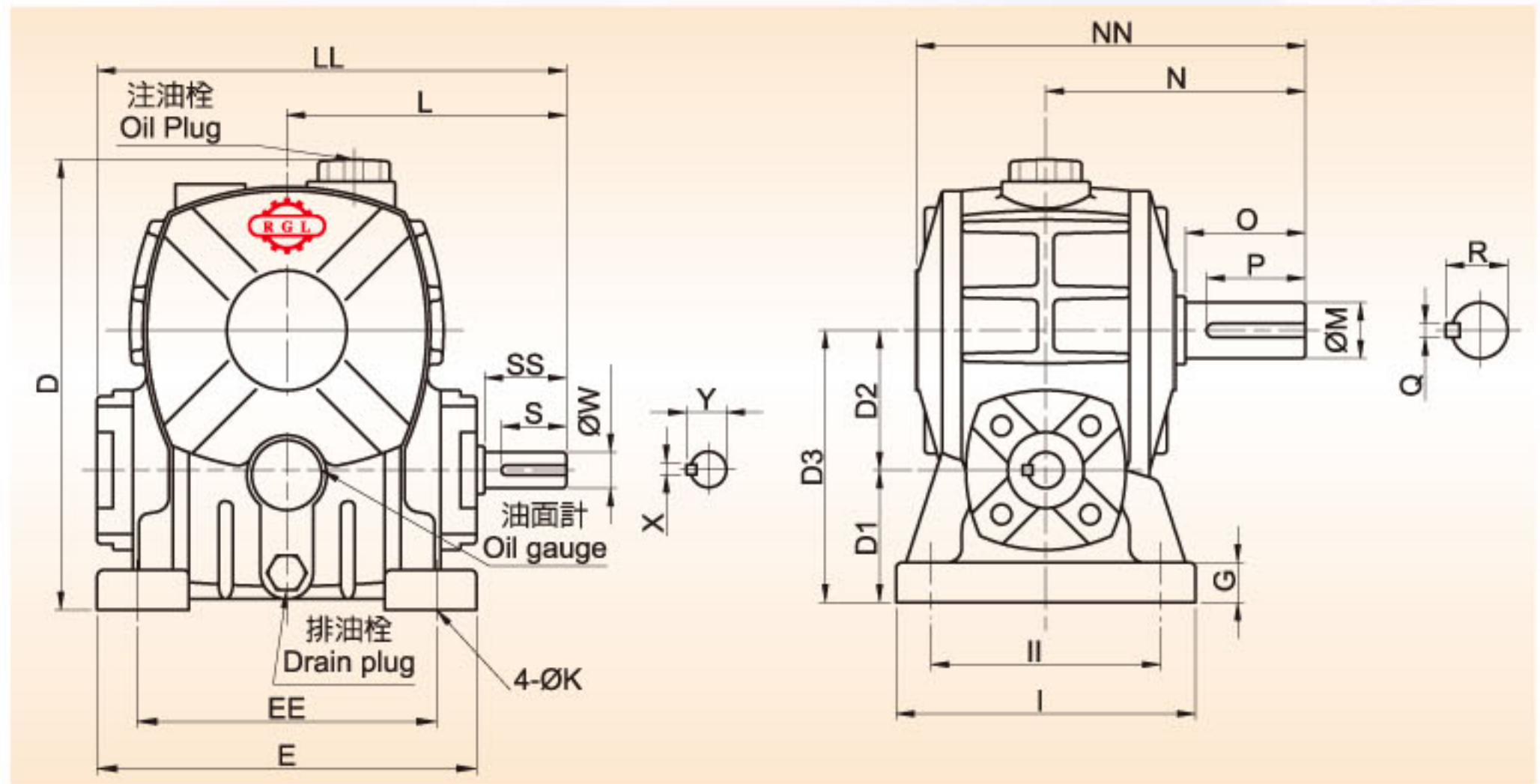


單段立式蝸輪減速機-B系列

Single-stage vertical worm-gear reducer - B series

◀ Type: B ▶



● 尺寸表 Dimensions ●

型號 SIZE	LL	L	NN	N	D1	D2	D3	D	EE	E	II	I	G	K
50	175	105	145	95	50	50	100	174	110	140	95	120	15	11
60	195	120	165	110	60	60	120	197	120	150	105	130	20	11
70	234	140	195	130	70	70	140	236	150	190	115	150	20	15
80	264	160	210	140	80	80	160	265	180	220	135	170	20	15
100	322	190	260	170	100	100	200	362	220	270	155	190	25	15
120	385	230	290	190	120	120	240	424	260	320	180	230	30	18
135	435	260	320	210	135	135	270	481	290	350	200	250	30	18
155	494	302	387	252	135	155	290	512	320	380	220	280	36	20
175	548	325	407	262	160	175	335	577	350	410	250	310	37	20
200	588	350	480	305	175	200	375	650	350	420	290	360	42	22
225	645	375	524	335	190	225	415	702	390	460	330	410	45	27
250	715	420	560	360	200	250	450	755	440	520	380	460	50	27

型號 SIZE	馬力 HP		入力軸 INPUT SHAFT					出力軸 OUTPUT SHAFT					重量 (Kg)
	1/10~1/30	1/40~1/60	SS	S	W	X	Y	O	P	M	Q	R	
50	1/4	1/8	30	26	12	4	13.5	40	35	17	5	19	7
60	1/2	1/4	40	35	15	5	17	50	45	22	7	25	9
70	1	1/2	40	35	18	5	20	60	55	28	7	31	13
80	2	1	50	45	22	7	25	65	60	32	10	35.5	19
100	3	2	50	45	25	7	28	75	70	38	10	41.5	41
120	5	3	65	60	30	7	33	85	80	45	12	48.5	58
135	7-1/2	5	75	70	35	10	38.5	95	90	55	15	60	84
155	10	7-1/2	85	80	40	10	43.5	110	105	60	15	65	106
175	15	10	85	80	45	12	48.5	110	105	65	18	71	148
200	20	15	95	90	50	12	53.5	125	120	70	20	76	208
225	25	20	95	90	55	15	60	140	135	80	20	86	272
250	30	25	110	105	60	15	65	155	150	90	24	98	323

● 軸配置及旋轉方向 Shaft Arrangement and Rotation Direction ●

B

