



銳格精機股份有限公司

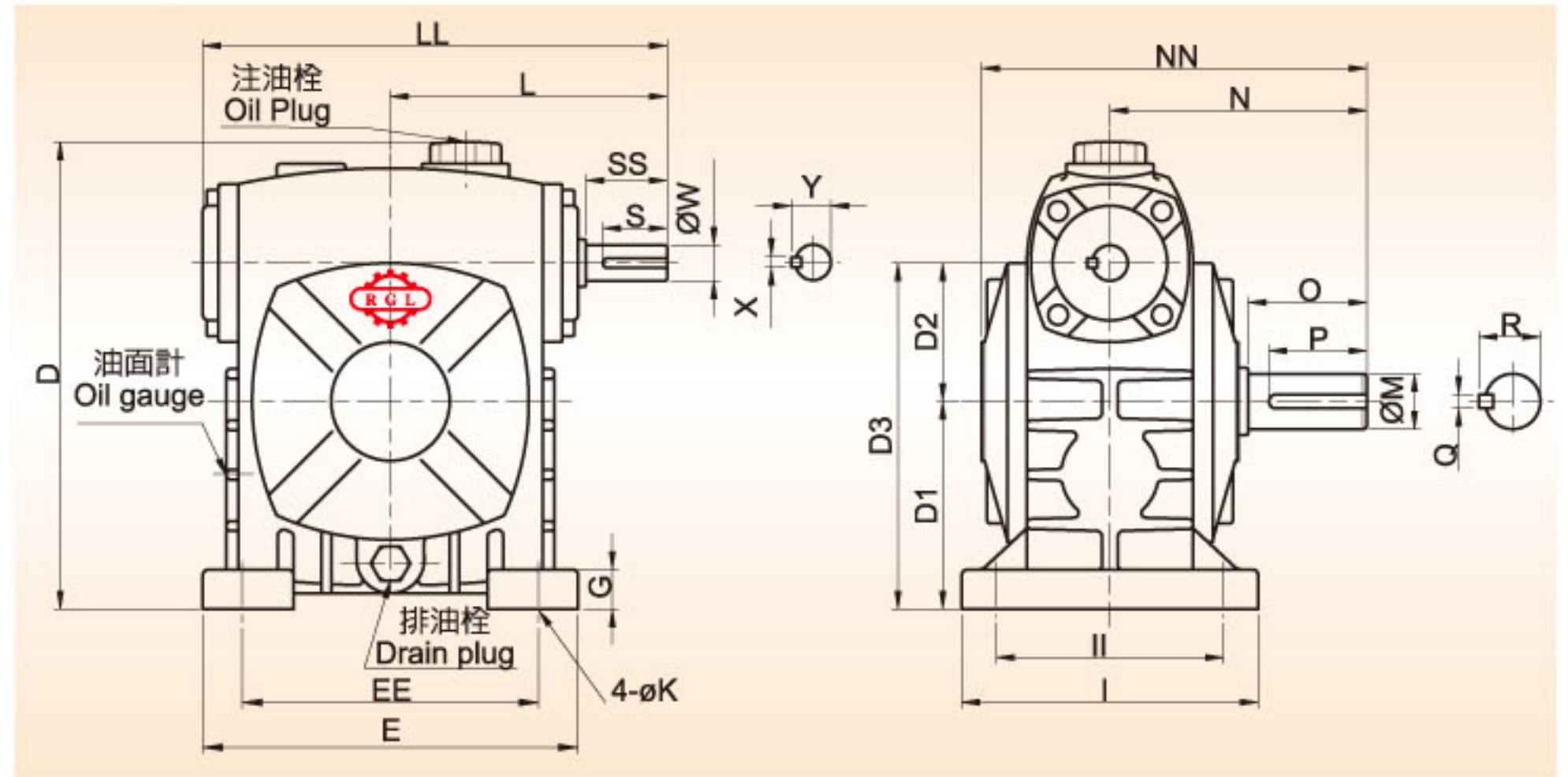
◀ Type: W ▶



W50-135



W155-175



● 尺寸表 Dimensions ●

型號 SIZE	LL	L	NN	N	D1	D2	D3	D	EE	E	II	I	G	K
40	140	86	118	83	53	40	93	130	90	113	50	76	13	10
50	175	105	145	95	80	50	130	176	110	140	95	120	15	11
60	195	120	165	110	90	60	150	202	120	150	105	130	20	11
70	234	140	195	130	105	70	175	236	150	190	115	150	20	15
80	264	160	210	140	120	80	200	265	180	220	135	170	20	15
100	322	190	260	170	150	100	250	352	220	270	155	190	25	15
120	385	230	290	190	180	120	300	424	260	320	180	230	30	18
135	435	260	320	210	215	135	350	481	290	350	200	250	30	18
155	494	302	387	252	235	155	390	510	320	380	220	280	36	20
175	548	325	407	262	260	175	435	577	350	410	250	310	37	20

型號 SIZE	馬力 HP		入力軸 INPUT SHAFT					出力軸 OUTPUT SHAFT					重量 (Kg)
	1/10~1/30	1/40~1/60	SS	S	W	X	Y	O	P	M	Q	R	
40	1/8	1/8	25	20	12	4	13.5	35	30	15	5	17	2
50	1/4	1/8	30	26	12	4	13.5	40	35	17	5	19	7
60	1/2	1/4	40	35	15	5	17	50	45	22	7	25	9
70	1	1/2	40	35	18	5	20	60	55	28	7	31	14
80	2	1	50	45	22	7	25	65	60	32	10	35.5	19
100	3	2	50	45	25	7	28	75	70	38	10	41.5	38
120	5	3	65	60	30	7	33	85	80	45	12	48.5	57
135	7-1/2	5	75	70	35	10	38.5	95	90	55	15	60	83
155	10	7-1/2	85	80	40	10	43.5	110	105	60	15	65	107
175	15	10	85	80	45	12	48.5	110	105	65	18	71	160

● 軸配置及旋轉方向 Shaft Arrangement and Rotation Direction ●

