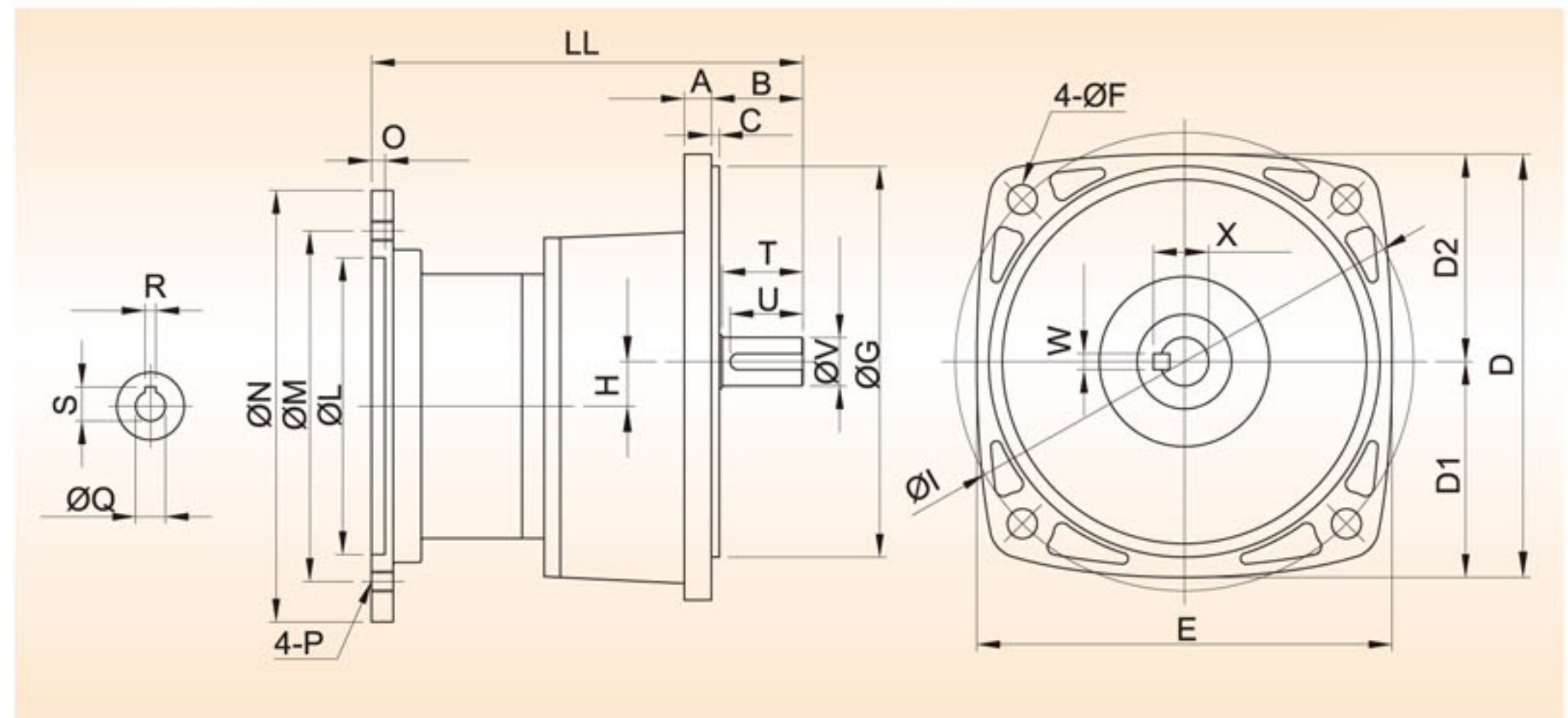


立式直結型齒輪減速機 - GFE系列

Horizontal-Motor flange type- GFE series



◀ Type: GFE ▶



● 尺寸表 Dimensions ●

型號 SIZE	LL	A	B	C	D1	D2	D	E	ØF	ØG	H	ØI
GF-18E	160	10	34	3	80	77	157	154	11	145	16.5	170
GF-22E	187.5	12	45.5	4	89	82.5	171.5	164	11	148	19	185
GF-18E	160	10	34	3	80	77	157	154	11	145	16.5	170
GF-22E	187.5	12	45.5	4	89	82.5	171.5	164	11	148	19	185
GF-28E	227.5	15	50	4	105.5	93	198.5	186	11	170	23.5	215
GF-22E	187.5	12	45.5	4	89	82.5	171.5	164	11	148	19	185
GF-28E	205.5	15	50	4	105.5	93	198.5	186	11	170	23.5	215
GF-32E	262	15	61	4	126.5	107.5	234	215	13	180	28.5	250
GF-28E	211.5	15	50	4	105.5	93	198.5	186	11	170	23.5	215
GF-32E	230.5	15	61	4	126.5	107.5	234	215	13	180	28.5	250
GF-40E	279	18	72	5	149	135	284	270	18	230	34	310
GF-32E	253	15	61	4	126.5	107.5	234	215	13	180	28.5	250
GF-40E	297	18	72	5	149	135	284	270	18	230	34	310
GF-50E	336	25	83	5	173.5	150	323.5	300	22	270	40	360
GF-40E	302	18	72	5	149	135	284	270	18	230	34	310
GF-50E	341	25	83	5	173.5	150	323.5	300	22	270	40	360
GF-50E	341	25	83	5	173.5	150	323.5	300	22	270	40	360

型號 SIZE	比數 RATIO	馬力 HP	馬達盤 MOTOR FLANGE					入力孔 INPUT HOLE				出力軸 OUTPUT SHAFT			
			ØL	ØM	ØN	O	P	ØQ	R	S	T	U	ØV	W	X
GF-18M	5~50	1/8	110	130	160	5	M8	11	4	12.7	28	27	18	6	20.5
GF-22M	60~200	0.1KW	110	130	160	5	M8	11	4	12.7	38	35	22	6	24.6
GF-18M	5~30	1/4 0.2KW	110	130	160	5	M8	11	4	12.7	28	27	18	6	20.5
GF-22M	30~100		110	130	160	5	M8	11	4	12.7	38	35	22	6	24.6
GF-28M	120~200	1/2 0.4KW	110	130	160	5	M8	11	4	12.7	43	40	28	8	31.4
GF-22M	5~25		110	130	160	5	M8	14	5	16	38	35	22	6	24.6
GF-28M	30~100	110	130	160	5	M8	14	5	16	43	40	28	8	31.4	
GF-32M	120~200	1 0.75KW	110	130	160	5	M8	14	5	16	53	50	32	10	35.2
GF-28M	5~25		130	165	200	4.5	M10	19	6	21.5	43	40	28	8	31.4
GF-32M	30~100		130	165	200	4.5	M10	19	6	21.5	53	50	32	10	35.2
GF-40M	120~200	2 1.5KW	130	165	200	4.5	M10	19	6	21.5	63	58	40	12	43
GF-32M	5~25		130	165	200	4.5	M10	24	8	27.1	53	50	32	10	35.2
GF-40M	30~100		130	165	200	4.5	M10	24	8	27.1	63	58	40	12	43
GF-50M	120~200	3 2.2KW	130	165	200	4.5	M10	24	8	27.1	75	70	50	14	53.5
GF-40M	5~25		180	215	250	5	M12	28	8	31.5	63	58	40	12	43
GF-50M	30~100		180	215	250	5	M12	28	8	31.5	75	70	50	14	53.5
GF-50M	5~25	5 3.7KW	180	215	250	5	M12	28	8	31.5	75	70	50	14	53.5